

مملكة البحرين

وزارة التربية والتعليم

إدارة الامتحانات / قسم الامتحانات المركزية

امتحان نهاية الفصل الدراسي الأول للتعليم الثانوي للعام الدراسي 2019/2018م

المسار: توحيد المسارات

اسم المقرر: أساسيات الجودة ونماذج التميز

الزمن : ساعة ونصف

رمز المقرر: جود 210

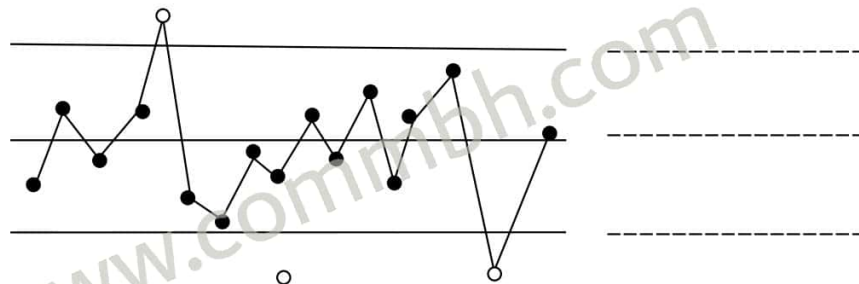
(6 درجات)

السؤال الأول:

يعد شورات أول من أرسى حجر الأساس لخرائط التحكم التي تشكل حالياً أهم تقنيات الضبط الإحصائي المستعملة في مراقبة جودة المنتجات خلال عمليات التصنيع.

1- ما المقصود بخرائط التحكم؟

2- أكمل الفراغات في مخطط خارطة الضبط الإحصائي.



خارطة الضبط الإحصائي

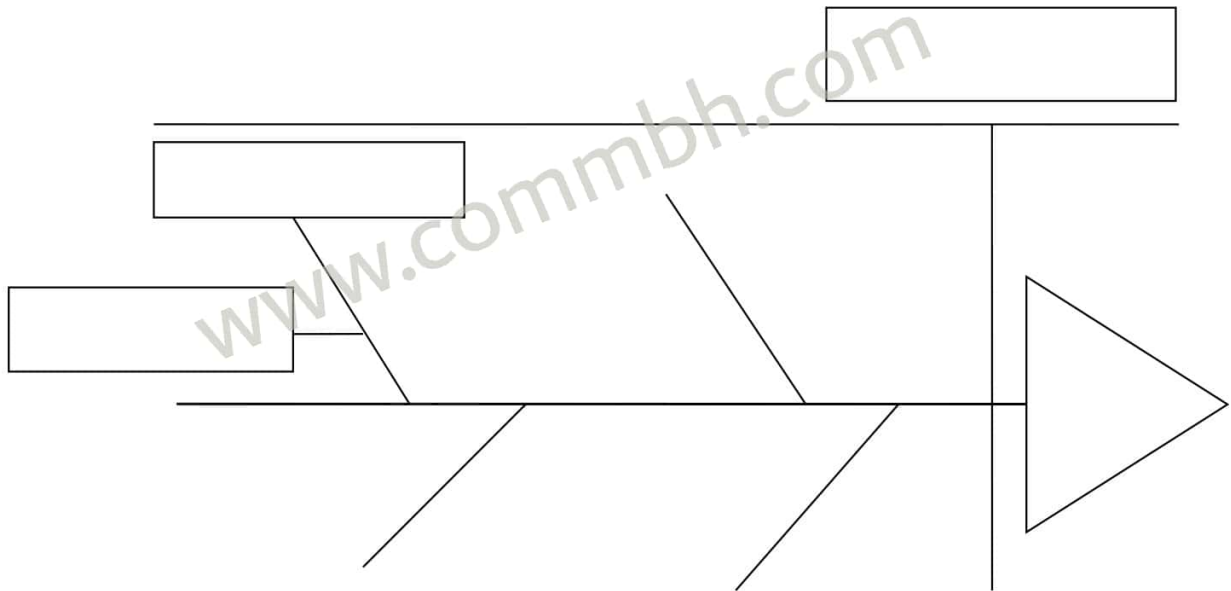
3- بماذا ساهمت منهجية الاهتمام بجودة عمليات التصنيع بدلاً من الاهتمام بجودة المُنتَج النهائي؟

(9 درجات)

السؤال الثاني:

أ- اقرأ الحالة الآتية بدقة، ثم املأ الفراغات الموجودة في المخطط من خلال الاستعانة بالحالة الآتية:

ب- وردت إلى شركة تايلوس الكثير من شكاوى العملاء من رداءة تصنيع علب البلاستيك، وبعد تحقق قسم العلاقات العامة بالشركة عن أسباب المشكلة تبين وجود مشكلة في التصنيع، ويرجع ذلك إلى استخدام مواد أقل جودة في الإنتاج.



❖ كارو إيشيكوا أستاذ جامعي ياباني، وأحد أبرز خبراء الجودة، اشتهر بمخطط -----، والذي يسمى أيضًا بمخطط ----- أو مخطط -----.

ج- صحح الكلمات التي تحتها خط.

الرقم	العبارات	التصحيح
1	يتكون النموذج الأوروبي من 9 معايير؛ خمسة منها تمثل الجوانب التي تمكن المؤسسة من تحقيق أهدافها ويطلق عليها مصطلح النتائج .	
2	يقوم رئيس الولايات المتحدة الأمريكية بتقديم جائزة (أرماند فيغينيام) الوطنية للجودة في كل عام للشركات الفائزة، وتخصص الجائزة لست مجالات.	
3	تنخفض تكاليف الإخفاقات كلما انخفض مستوى الجودة.	
4	طريقة لتوليد عدد كبير من الأفكار في وقت قصير تسمى العصف التراكمي .	
5	نظم الجودة تتمثل في مجموعة من الوثائق الداعمة لتطبيق الجودة.	
6	الفاحص هو شخص ماهر يعتمد على خبرته المهنية وجهده الشخصي في تصنيع المنتجات مثل صانع الأحذية والملابس.	


(7 درجات)

السؤال الثالث:

ضع دائرة حول رمز الإجابة الصحيحة.

1- من مميزات دليل الجودة:

أ	التخلي عن المسؤولية.	ج	صعوبة الاتصال مع المعنيين.
ب	فهم أكثر للعمليات الأساسية.	د	انعدام الشفافية في المؤسسة.

2- الرمز  من الرموز المستعملة في رسم خارطة الانسياب ويعني:

أ	للتعبير عن بداية خارطة التدفق ونهايتها.	ج	التعبير عن حاجة إلى تأخير الخطوة أو الانتظار.
ب	استعماله في كتابة خطوات إجراء العملية.	د	للتعبير عن المدخلات أو المخرجات.

3- يقوم عامل خارطة بقطع 4 قطع أسطوانية طول كل منها 20 سم بفترة سماح قدرها ± 2 مم، حيث كانت أطوال الأسطوانات بالسنتيمترات، 20.10 و 20.08 و 19.85 و 20.25، تم استخراج المتوسط بطول:

أ	19.25 سم.	ج	20.80 سم.
ب	19.09 سم.	د	20.07 سم.

4- ملائمة المُنتَج للاستعمال أو الغرض هو مفهوم الجودة لذي:

أ	جوران.	ج	كروسبي.
ب	ديمنج.	د	إيشيكاوا.

5- المسمى الآخر لخارطة التدفق هو:

أ	خارطة الجودة.	ج	خارطة انسياب العملية.
ب	خارطة إدارة الوقت.	د	خريطة باريتو.

6- الكايزون هي كلمة يابانية تتكون من كلمتين هما؛ كاي وزن، وتعني:

أ	التحسين المستمر.	ج	النقد الذاتي.
ب	التغذية الراجعة.	د	تكرار العملية.

7- يُعد معهد المهندسين الكهربائيين والإلكترونيين (IEEE) مثال على:

أ	المعايير.	ج	العملية.
ب	الخدمة.	د	المواصفات والمقاييس.

(11 درجة)

السؤال الرابع:

أ- أكتب المصطلح أو التعريف المناسب إلى الآتي:

الرقم	المصطلح	التعريف
1		عبارة عن رسم يوضح كيف تعمل الأشياء، كما يبين العلاقة بين المتغيرات والأجزاء المكونة للمخطط.
2	العينة	
3		التوجه المستقبلي التي تتبناه المنظمة، أو الصورة المستقبلية التي ترسمها المنظمة لنفسها.
4	التقييم الذاتي	
5		مجموعة من الوثائق الداعمة لتطبيق الجودة، وهي تقدم دليلاً موضوعياً للطريقة التي أنجزت بها الإجراءات والمهام.
6	تكاليف الإخفاق الداخلي	
7		نظام إدارة متكامل يضمن سير العمليات وفق المخطط الموضوع لتجنب حدوث المشكلات وتحقيق رضا الزبون.
8	المعايير	

ب- أجب عن الآتي:

1- أبرز الأفكار الرئيسية التي يشدد عليها العالم جوران لتحقق الجودة:

- ❖
- ❖
- ❖

2- يتكون النموذج الأوروبي للتميز من ثلاثة أجزاء رئيسية:

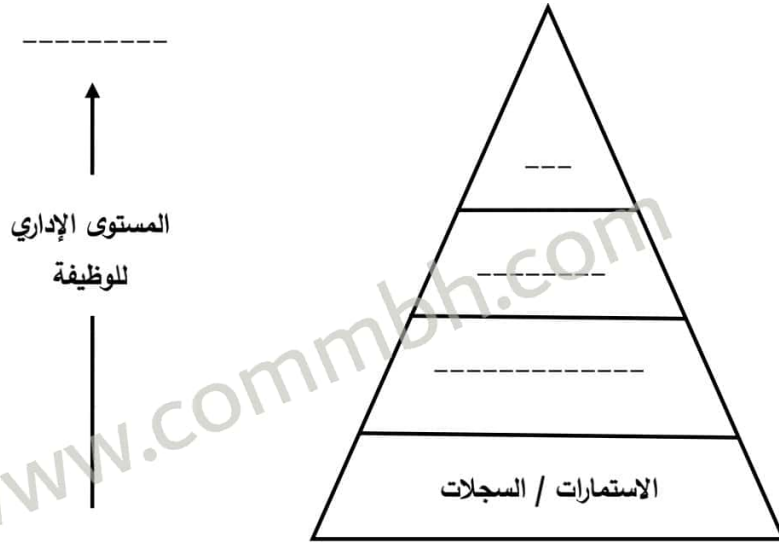
- ❖
- ❖
- ❖

(7 درجات)

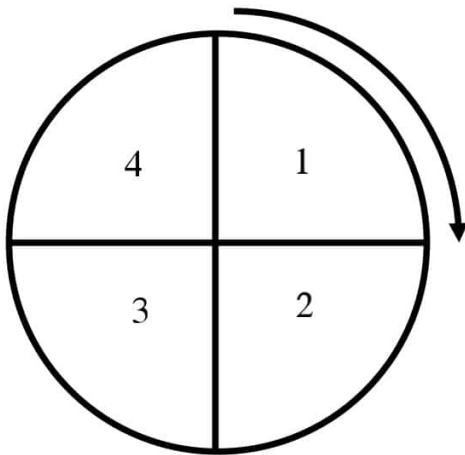
السؤال الخامس:

أكمل الآتي:

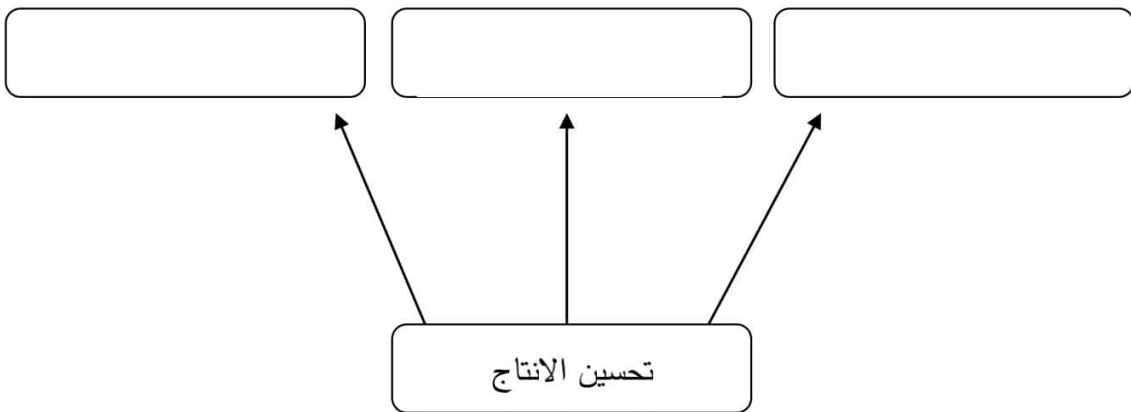
أ- مخطط مكونات دليل الجودة:



ب- دورة ديمينج:



ج- مزايا تحسين الإنتاج:



(6 درجات)

السؤال السادس:

أ- إذا كان ثمن توسعة النوافذ ستكلف يعقوب 2000 دينار بعد أن سكن المنزل، أحسب تكلفتها لو تمت في مرحلة البناء أو مرحلة التصميم مستعيناً بالقاعدة (1 - 10 - 100).

المرحلة	القاعدة	التكاليف (بالدينار)
بعد سكن المنزل		
خلال البناء		
خلال التصميم		

ب- أكمل الجدول الآتي الذي يبين العلاقة بين مقدم الخدمة أو المنتج أو المستفيد.

مقدم الخدمة	الزبون (المستفيد)	المنتج / الخدمة
الخدمة السريعة للسيارات		تصليح السيارة
شركة تأمين	زبون	
	مسافر	تذكرة سفر
	صاحب حساب مصرفي	إصدار بطاقة الفيزا
شركة تويوتا اليابانية	وكالة كانو للسيارات	
مستشفى		رعاية صحية

انتهت الأسئلة